



20 kW pelletsbrännare för svåra bränslen





Brännaren i originalutförande

Har eldats med

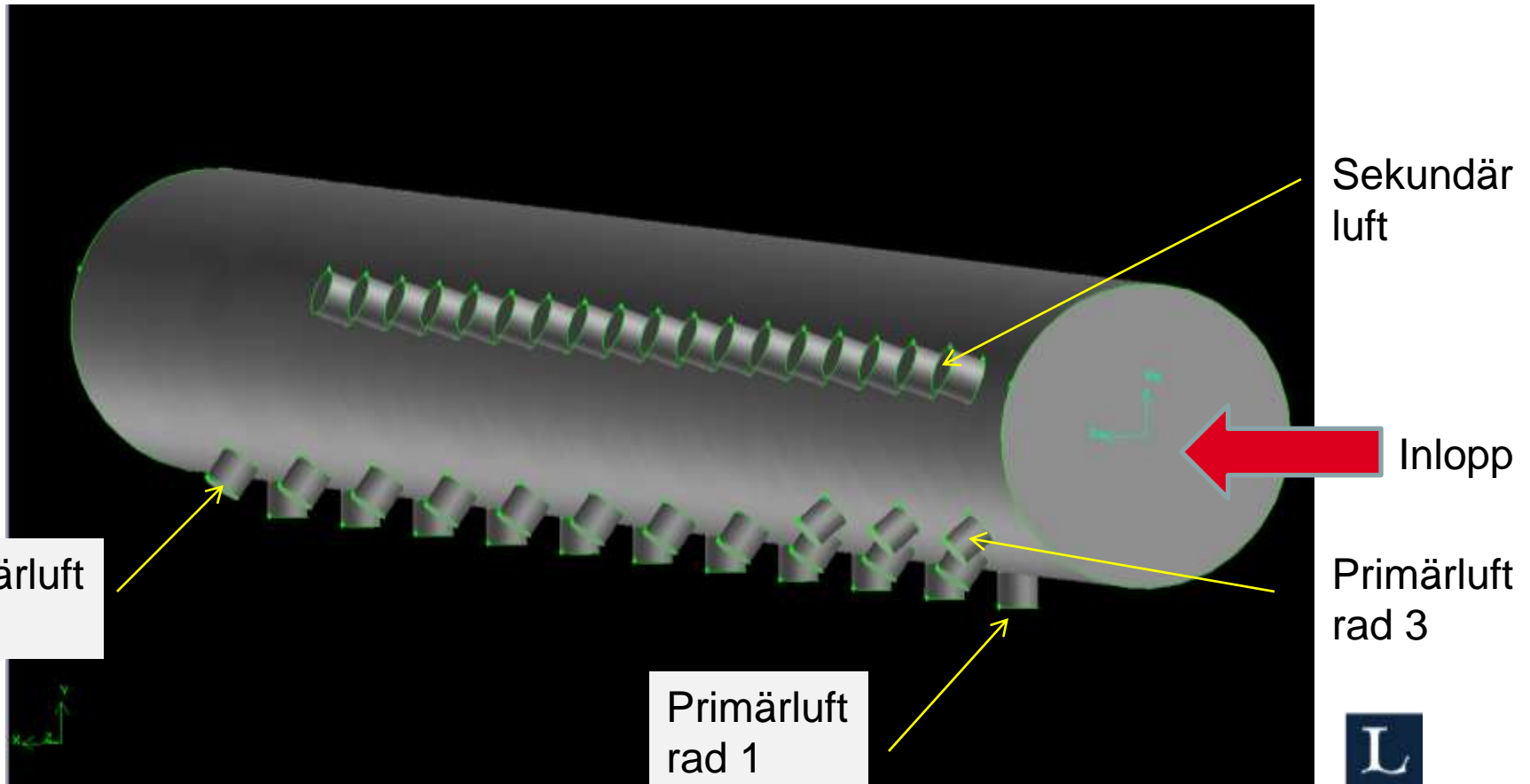
- träpellets***
- röflenspellets***
- havre***

Matningen och förbränningen fungerar med båda slagen av pellets men inte med havre

Brännaren ger alltför stora utsläpp av oförbränt och alltför stora luftöverskott

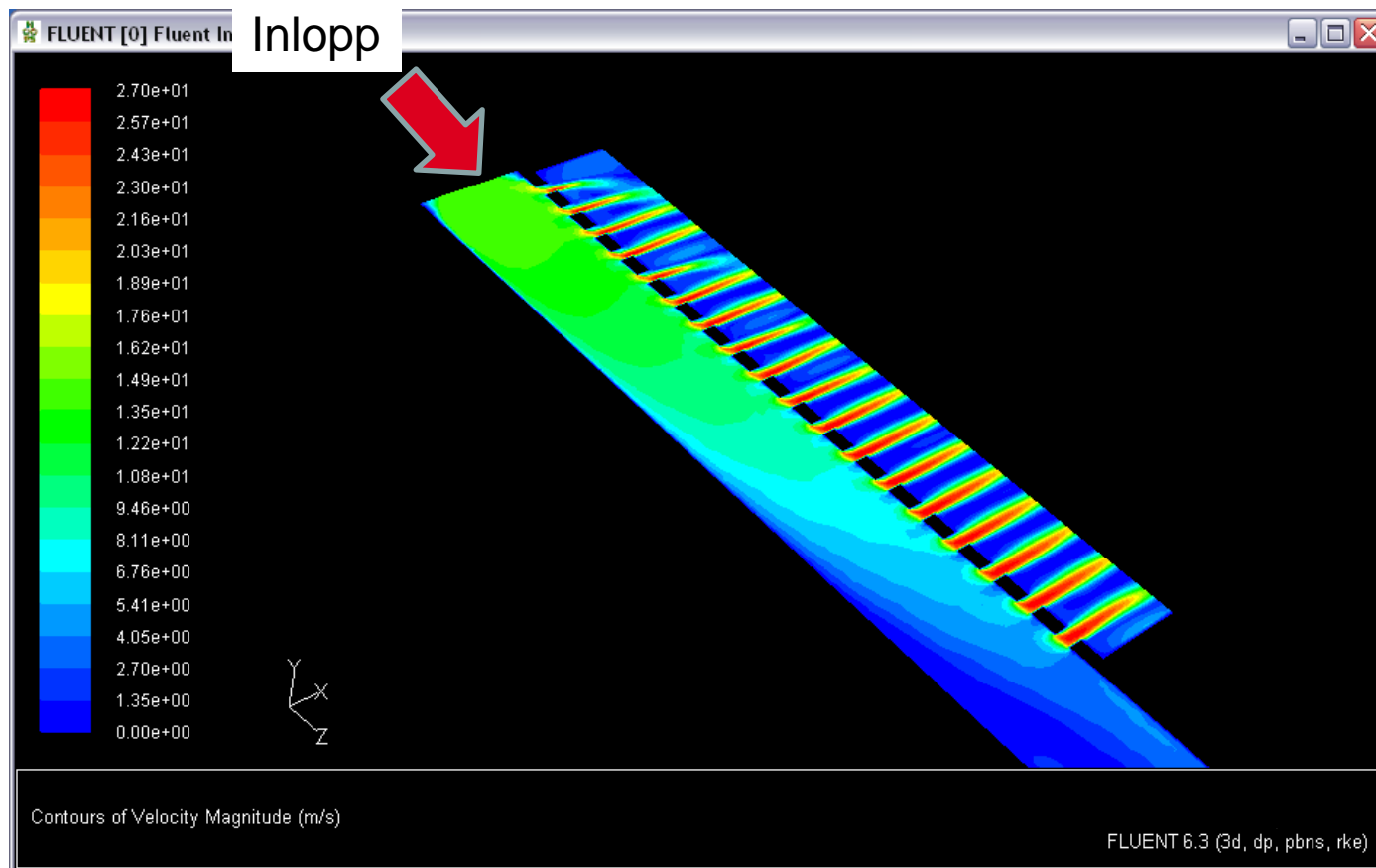


Lufttillförsel



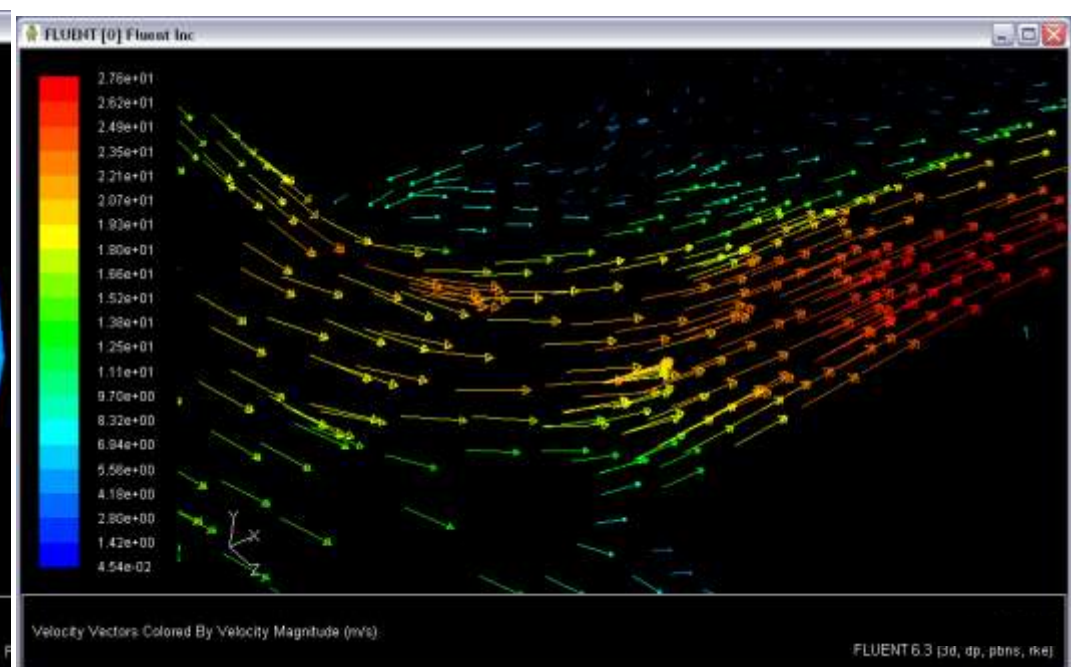
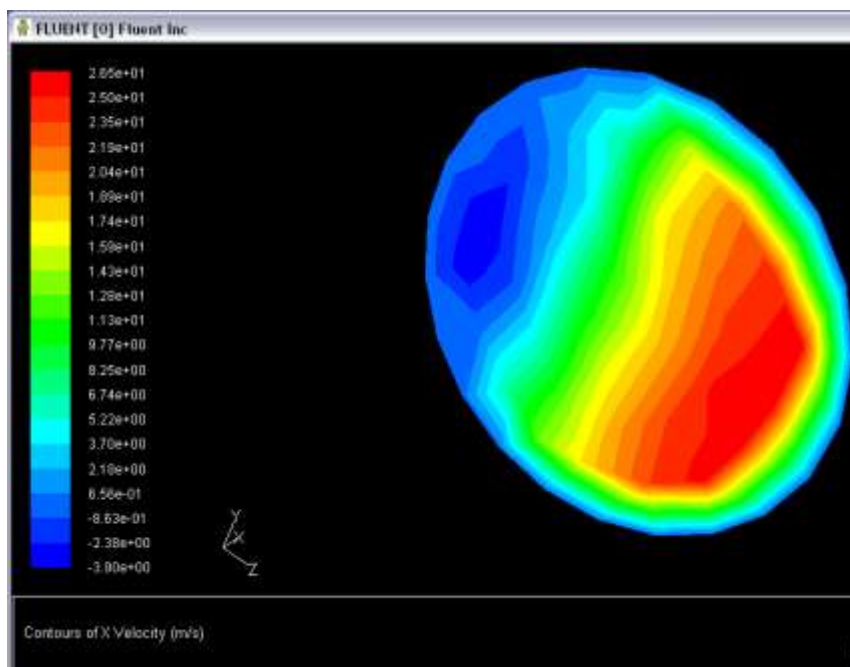


Lufttillförsel-sekundärluft



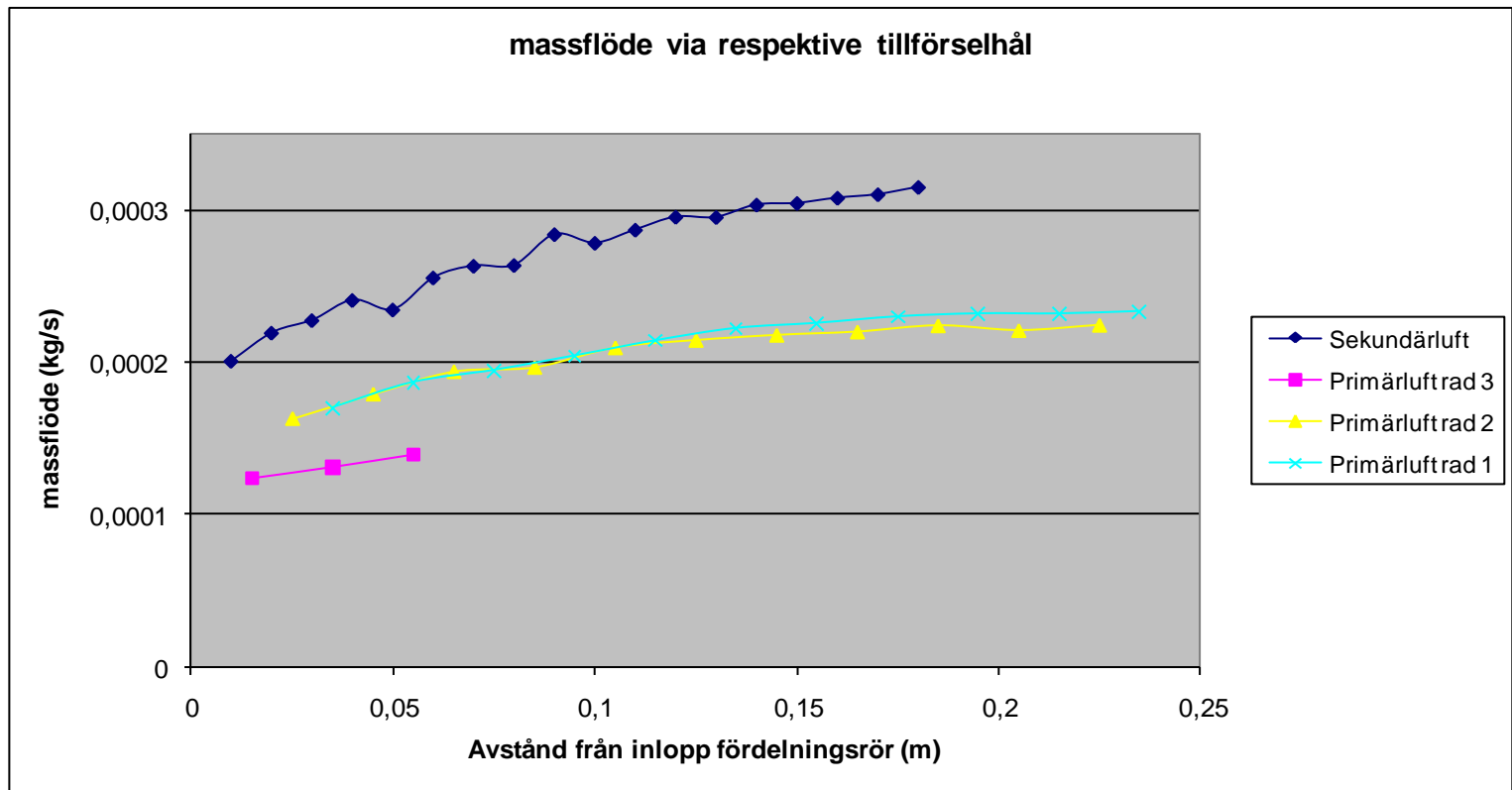


Lufthastighet första hålöppning



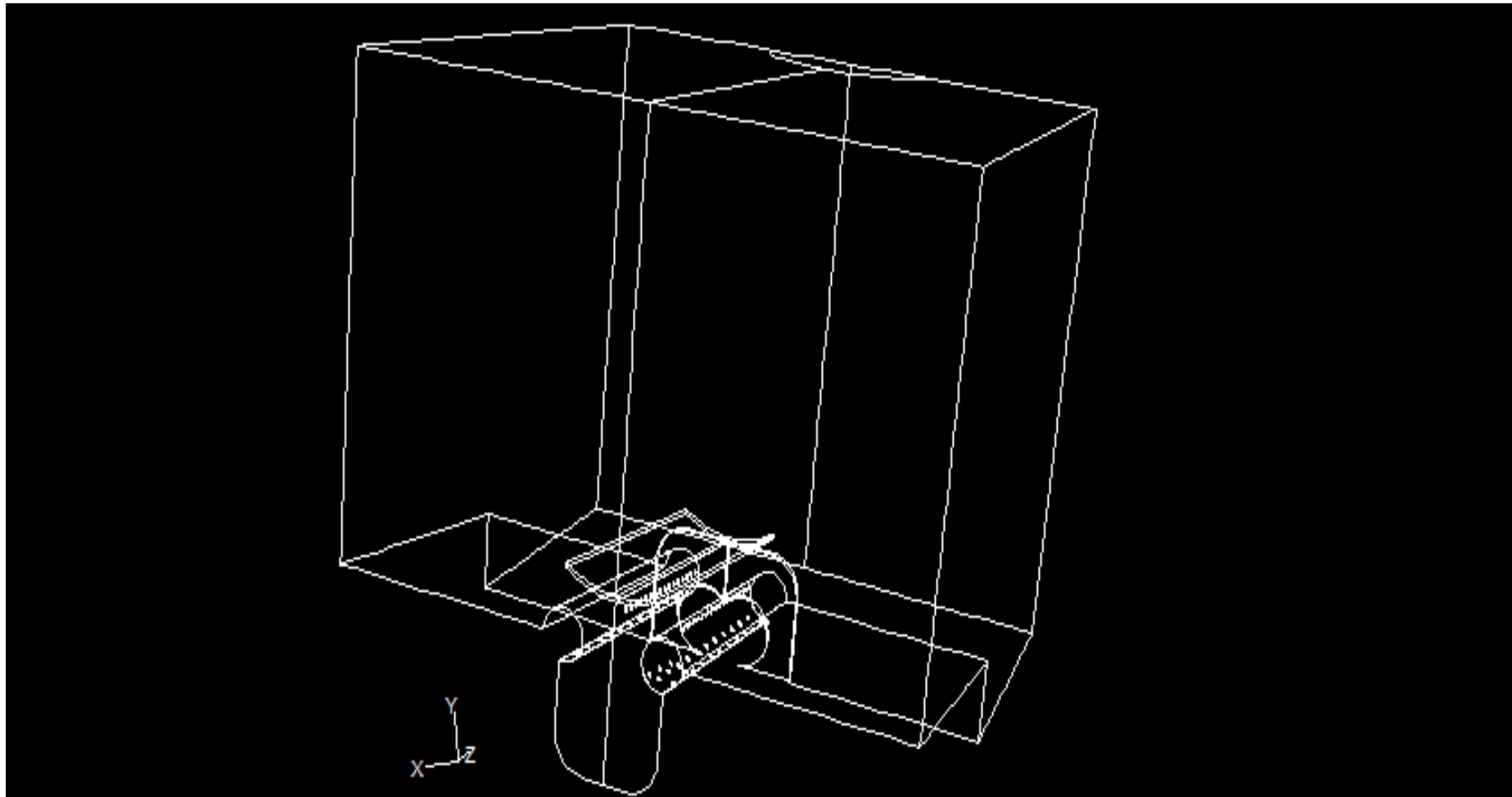


MASSFLÖDE VIA RESPEKTIVE TILLFÖRSELÖPPNING





BRÄNNKAMMAREN





FLÖDESLINJER FÖR GAS

